

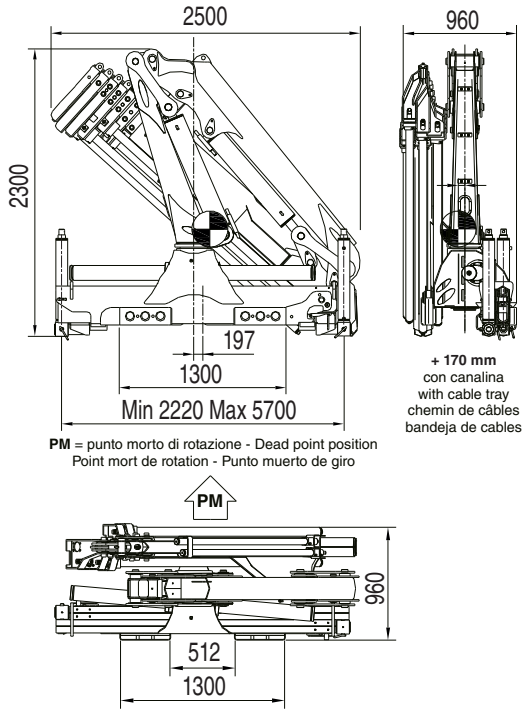
HC HYDRAULIC CRANE
INDUSTRIE

HC 190



I MIGLIORI PRODOTTI DI QUALITÀ | BEST QUALITY PRODUCTS

www.hcindustrie.com



GRU STANDARD Std Crane - Grue Standard - Grúa standard

Bracci stabilizzatori extra estensibili manuali
 Manual extra extensible outrigger booms - Bras de stabilisation manuels extra-extensibles - Brazos estabilizadores manuales extra extensibles **mm. 5700**

Angolo di rotazione
 Slewing angle - Angle de rotation - Giro **400°**

Tiranti di ancoraggio (kg. 50)
 Tie rods for anchorage - Tirants d'ancrage - Tirantes de fijación **n°8 M27x2 mat. 39 Ni Cr Mo3**

Portata raccomandata
 Recommended oil flow - Débit recommandé - Caudal requerido **l/min. 50**

Capacità del serbatoio
 Tank capacity - Capacité du réservoir - Capacidad del depósito de aceite **lt. 100**

Pressione massima
 Rated pressure - Pression maxi - Presión máxima **bar 330**

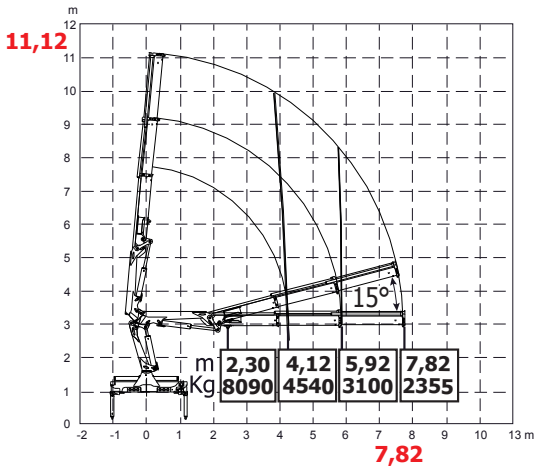
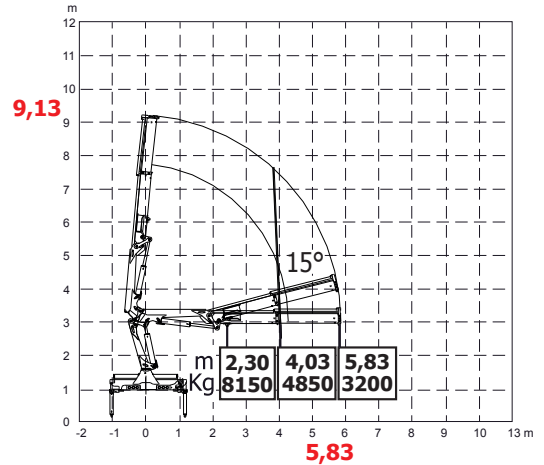
HC 190 A1

Massa della gru senza olio nel serbatoio
 Overhang crane without oil in the tank - Poids de la grue sans huile dans le réservoir - Peso de la grúa sin aceite en el depósito **Kg. 2300**

Momento di sollevamento massimo
 Maximum lifting moment - Moment de levage maxi - Momento de elevación máxima **tm 19,50**

Sbraccio oleodinamico
 Maximum hydraulic reach - Déport hydraulique - Alcance hidráulico

Orizzontale Horizontal - Horizontal - Horizontal **m. 5,83**
Verticale Vertical - Vertical - Vertical **m. 9,13**



HC 190 A2

Massa della gru senza olio nel serbatoio
 Overhang crane without oil in the tank - Poids de la grue sans huile dans le réservoir - Peso de la grúa sin aceite en el depósito **Kg. 2450**

Momento di sollevamento massimo
 Maximum lifting moment - Moment de levage maxi - Momento de elevación máxima **tm 18,70**

Sbraccio oleodinamico
 Maximum hydraulic reach - Déport hydraulique - Alcance hidráulico

Orizzontale Horizontal - Horizontal - Horizontal **m. 7,82**
Verticale Vertical - Vertical - Vertical **m. 11,12**

HC 190 A3

Massa della gru senza olio nel serbatoio

Overhang crane without oil in the tank - Poids de la grue sans huile dans le réservoir - Peso de la grua sin aceite en el depósito

Kg. 2700

Momento di sollevamento massimo

Maximum lifting moment - Moment de levage maxi
Momento de elevación máxima

tm 17,90

Sbraccio oleodinamico

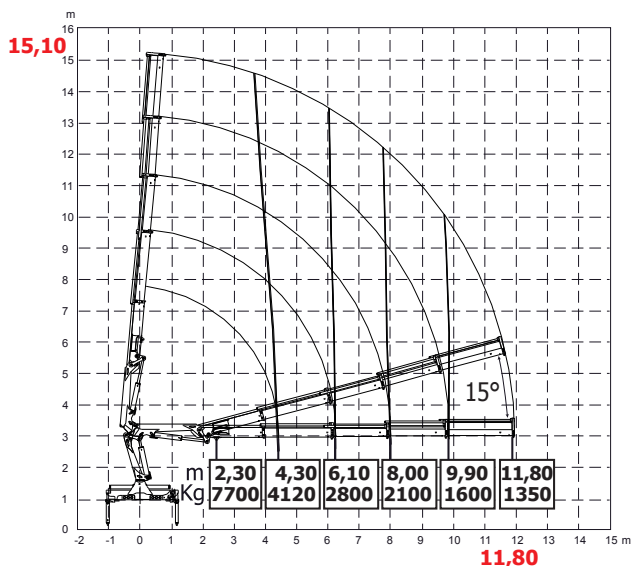
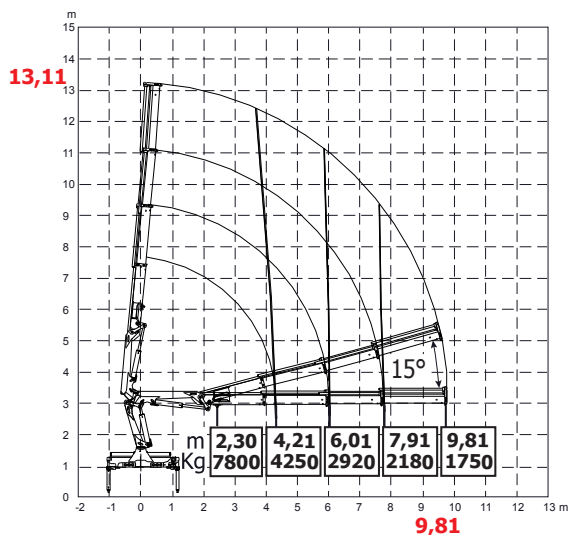
Maximum hydraulic reach - Déport hydraulique - Alcance hidráulico

Orizzontale Horizontal - Horizontal - Horizontal

m. 9,81

Verticale Vertical - Vertical - Vertical

m. 13,11



HC 190 A4

Massa della gru senza olio nel serbatoio

Overhang crane without oil in the tank - Poids de la grue sans huile dans le réservoir - Peso de la grua sin aceite en el depósito

Kg. 2800

Momento di sollevamento massimo

Maximum lifting moment - Moment de levage maxi
Momento de elevación máxima

tm 17,70

Sbraccio oleodinamico

Maximum hydraulic reach - Déport hydraulique - Alcance hidráulico

Orizzontale Horizontal - Horizontal - Horizontal

m. 11,80

Verticale Vertical - Vertical - Vertical

m. 15,10

HC 190 A5

Massa della gru senza olio nel serbatoio

Overhang crane without oil in the tank - Poids de la grue sans huile dans le réservoir - Peso de la grua sin aceite en el depósito

Kg. 2900

Momento di sollevamento massimo

Maximum lifting moment - Moment de levage maxi
Momento de elevación máxima

tm 17,50

Sbraccio oleodinamico

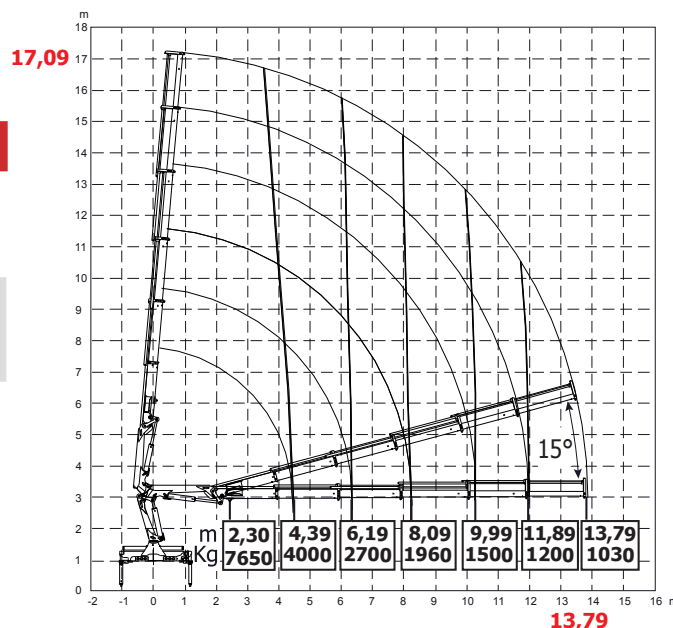
Maximum hydraulic reach - Déport hydraulique - Alcance hidráulico

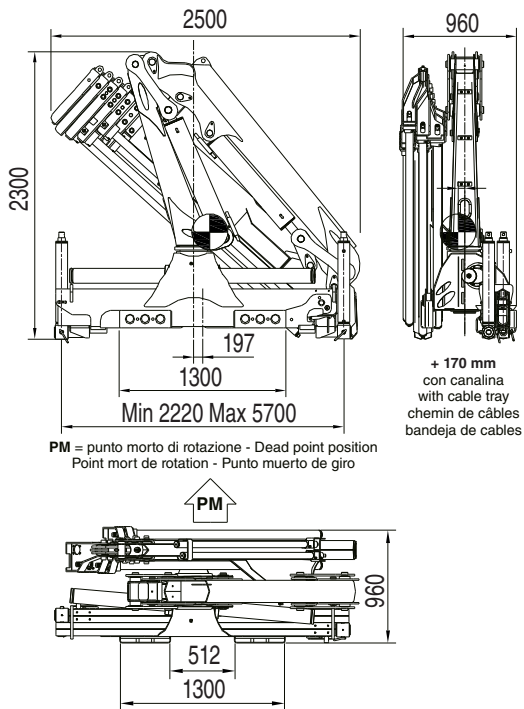
Orizzontale Horizontal - Horizontal - Horizontal

m. 13,79

Verticale Vertical - Vertical - Vertical

m. 17,09





GRU STANDARD Std Crane - Grue Standard - Grúa standard

Bracci stabilizzatori extra estensibili manuali

Manual extra extensible outrigger booms - Bras de stabilisation manuels extra-extensibles - Brazos estabilizadores manuales extra extensibles

mm. 5700

Angolo di rotazione

Stewing angle - Angle de rotation - Giro

400°

Tiranti di ancoraggio (kg. 50)

Tie rods for anchorage - Tirants d'ancrage - Tirantes de fijación

n°8 M27x2
mat. 39 Ni Cr Mo3

Portata raccomandata

Recommended oil flow - Débit recommandé - Caudal requerido

l/min. 50

Capacità del serbatoio

Tank capacity - Capacité du réservoir - Capacidad del depósito de aceite

lt. 100

Pressione massima

Rated pressure - Pression maxi - Presión máxima

bar 330

HC 190 A6

Massa della gru senza olio nel serbatoio

Overhang crane without oil in the tank - Poids de la grue sans huile dans le réservoir - Peso de la grúa sin aceite en el depósito

Kg. 2980

Momento di sollevamento massimo

Maximum lifting moment - Moment de levage maxi
Momento de elevación máxima

tm 17,30

Sbraccio oleodinamico

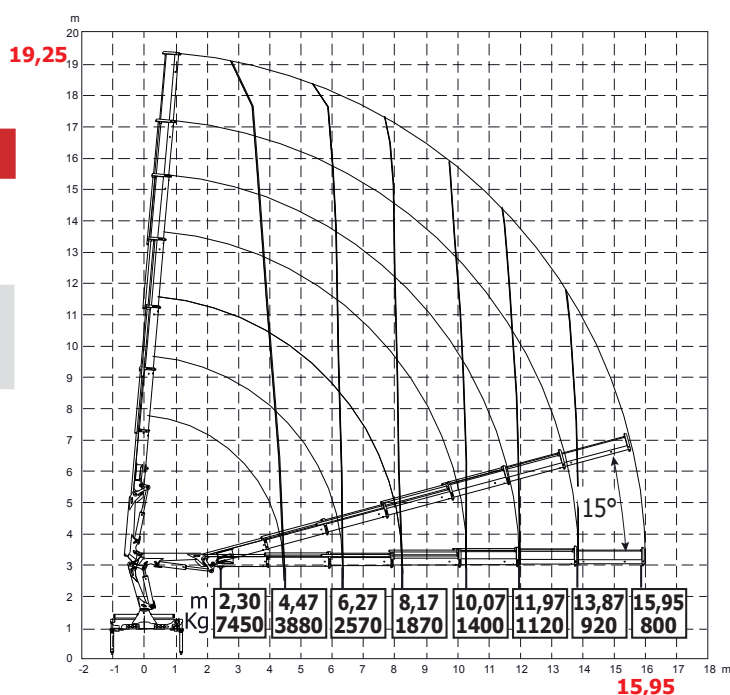
Maximum hydraulic reach - Déport hydraulique - Alcance hidráulico

Orizzontale Horizontal - Horizontal - Horizontal

m. 15,95

Verticale Vertical - Vertical - Vertical

m. 19,25



TUTTI I DATI TECNICI POSSONO ESSERE CAMBIATI SENZA PRAVAVISO - ALL TECHNICAL DATA CAN BE CHANGED WITHOUT NOTICE
TOUS LES DONNEES TECHNIQUES PEUVENT ETRE MODIFIEES SANS PRAVIS - TODOS LOS DATOS TECNICOS PUEDEN SER CAMBIADOS SIN AVISO

HC INDUSTRIE S.R.L.

Via Luciano Romagnoli, 1

42023 Cadelbosco di Sopra Reggio Emilia, Z.I. La Madonnina (RE)

Phone +39.0522.911729 - Fax +39.0522.404040

Email: commerciale@hcindustrie.com - Website: www.hcindustrie.com

